

## FLECSY



Faretto di illuminazione di emergenza con lenti intercambiabili



Flecsy è SA di serie



IP40



IK07



DOPPIO  
ISOLAMENTO



LIXIT PRO  
BATTERIES

**APPLICAZIONI  
SUGGERITE** Residenziale, Terziario, Musei,  
Entertainment, Hospitality,  
Commerciale.

## ULTRA DESIGN

Il design delicato, elegante, lo spessore ultra sottile, l'installazione a incasso, rendono Flecsy l'illuminazione di emergenza ideale per applicazioni high-end in cui l'estetica è sovrana.

## COLORE PERSONALIZZABILE

Puoi personalizzare Flecsy nel colore che preferisci: puoi verniciare in acrilico la cornice oppure puoi fornirci il codice RAL del colore che desideri e realizzeremo in laboratorio il prodotto su misura (servizio disponibile per ordini con quantitativi minimi).

## LENTI INTERCAMBIABILI

2 lenti intercambiabili fornite di serie: simmetrica per aree antipanico, e asimmetrica per vie di esodo.

## PRESTAZIONI AVANZATE

Al design si uniscono le prestazioni superlative delle lenti: fino a 196 mq uniformemente illuminati con lente simmetrica, fino a 3 lx su 15,5 metri lineari o 1lx su 18,5 metri con lente asimmetrica.

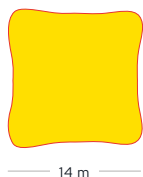
## LENTI INTERCAMBIABILI

Flecsy è fornita di serie con lente simmetrica già installata che è possibile sostituire con lente asimmetrica.

### Lente Simmetrica

Prestazioni illuminotecniche  
h=3 m di installazione

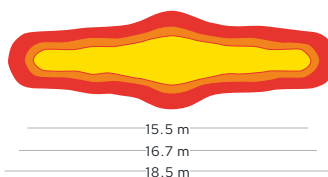
0.5lx



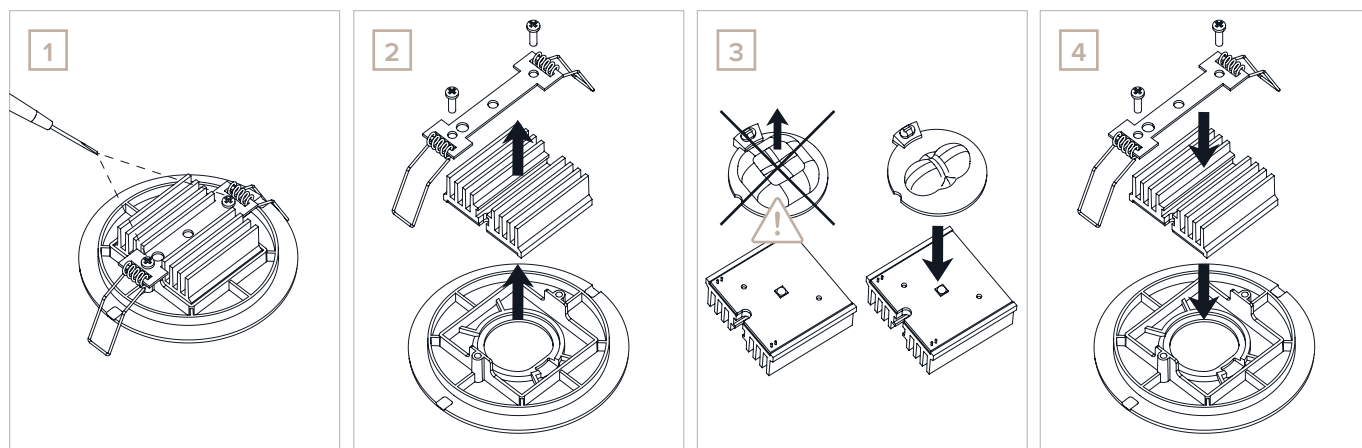
### Lente Asimmetrica

Prestazioni illuminotecniche  
h=3 m di installazione

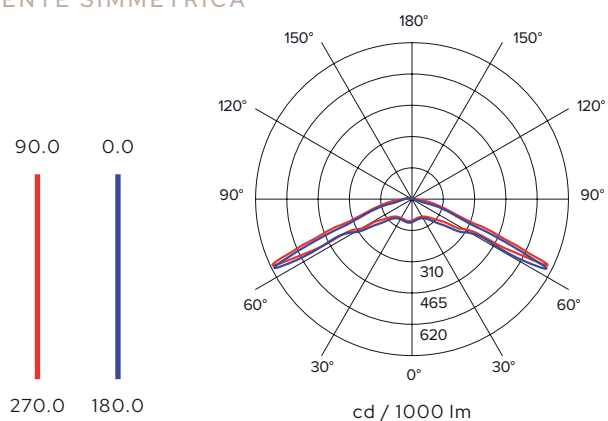
1.0lx 2.0lx 3.0lx



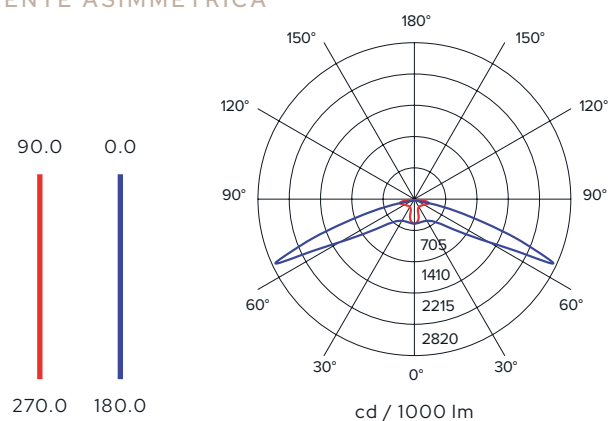
Per sostituire la lente, basta rimuovere le 2 viti posizionate sul retro di Flecsy, sollevare il dissipatore, posizionare la lente desiderata e riassemblare il tutto.



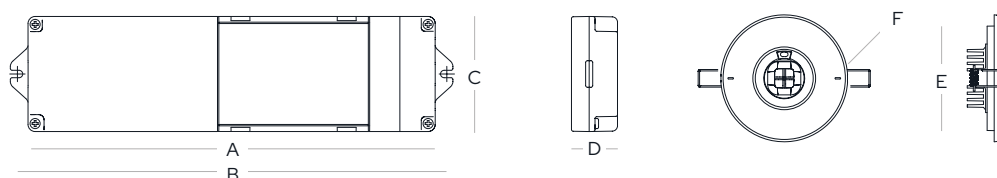
### DIAGRAMMA FOTOMETRICO LENTE SIMMETRICA



### DIAGRAMMA FOTOMETRICO LENTE ASIMMETRICA










### DIMENSIONI



A = 230 mm  
B = 240,2 mm  
C = 65 mm  
D = 26 mm  
F = ø 90 mm  
E = 74 mm

## FLECSY

MODELLI DISPONIBILI	Codici d'ordine	Durata	Lixit ProBatteries 3,2V [Ah]	Permanente(SA) - Non permanente (SE)	Flusso SE [lm]	Flusso SA [lm]	Ricarica	Comp. Dualcom
Standard	 FL16360	1h	1,5	SE/SA	300	220	6h	☑
	 FL16560	3h	2 x 1,5	SE/SA	300	220	12h	☑
Power test	 FL26360	1h	1,5	SE/SA	300	220	6h	☑
	 FL26560	3h	2 x 1,5	SE/SA	300	220	12h	☑
Kosmos	 FL36370	1h	1,5	SE/SA	300	220	6h	-
	 FL36570	3h	2 x 1,5	SE/SA	300	220	12h	-
DALI	FL46370	1h	1,5	SE/SA	300	220	6h	-
	FL46570	3h	2x1,5	SE/SA	300	220	12h	-
Central Battery	 FL56090	-	-	-	-	300	-	-

### DESCRIZIONE

Prodotto	FLECSY
Categoria prodotto	Apparecchio di illuminazione di emergenza
Modelli disponibili	Standard, Power Test, Kosmos, DALI, Central Battery
Modalità di funzionamento	Permanente (SA) - Non permanente (SE)

### SPECIFICHE TECNICHE

Installazione	Incasso controsoffitto
Alimentazione	220/230Vac, 50/60 Hz
Batteria	Lixit ProBatteries LiFePO <sub>4</sub>
Classe di isolamento	II
Colore	Bianco RAL9003
Sorgente Luminosa	LED
Temperatura colore	5700K
Informazioni aggiuntive	Morsetto dedicato per la funzione di inibizione
	Morsetto dedicato per la funzione modo di riposo
Grado di protezione IP	IP40
Grado di protezione IK	IK07
Temperatura di funzionamento	da 0° a 50°C
Conforme alle normative	EN 55015, EN 60598-1, EN 60598-2-2, EN 60598-2-22, EN 61000-3-2, EN 61000-3-3, EN 61347-1, EN 61347-2-7, EN 61547, EN 62471
Diametro (mm)	90
Garanzia	5 anni
Imballo multiplo	10 pezzi

### ACCESSORI

#### AA50000

Dualcom - Telecomando gestione da remoto dell'inibizione e del modo di riposo



